

Multifunkční pánev elektrická 6 l stolní 230 V

| | | |
|--------------|------------------------|----------|
| Model | Sap kód | 00006347 |
| FT 30 MD | Skupina artiklů | Pánve |

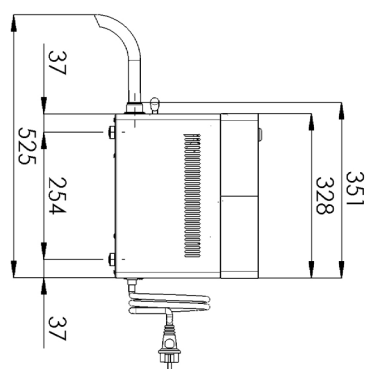
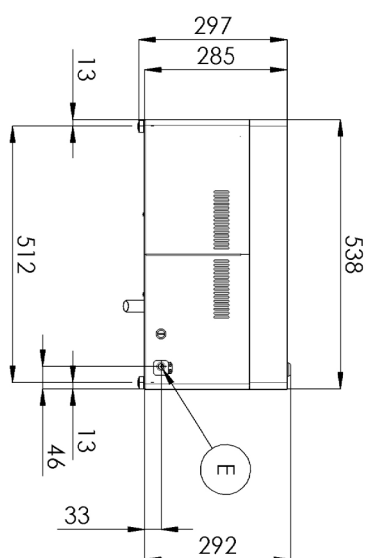


- Tloušťka dna: 10.00
- Objem vany [l]: 6
- Užitečný objem [l]: 6
- Stupeň krytí ovládacích prvků: IPX4

| | | | |
|-------------------------------|----------|--|--------------------|
| Sap kód | 00006347 | Napájení | 230 V / 1N - 50 Hz |
| Šířka netto [mm] | 538 | Objem vany [l] | 6 |
| Hloubka netto [mm] | 328 | Užitečný objem [l] | 6 |
| Výška netto [mm] | 292 | Šířka vnitřní části zařízení [mm] | 530 |
| Hmotnost netto [kg] | 26.00 | Hloubka vnitřní části zařízení [mm] | 320 |
| Příkon elektrický [kW] | 3.000 | Výška vnitřní části zařízení [mm] | 600 |

Multifunkční pánev elektrická 6 l stolní 230 V

| | | |
|--------------|------------------------|----------|
| Model | Sap kód | 00006347 |
| FT 30 MD | Skupina artiklů | Pánve |



Multifunkční pánev elektrická 6 l stolní 230 V

| | | |
|--------------|------------------------|----------|
| Model | Sap kód | 00006347 |
| FT 30 MD | Skupina artiklů | Pánve |

1

Celonerezové provedení opláštění kromě plotny

dlouhá životnost
odolnost desky broušené oceli o síle 10mm smazat
kontrola chodu nahřátí smazat snazší čištění

- úspory na servisních zásazích
- snadná a rychlejší obsluha

2

Stupeň krytí ovládacích prvků IPX4

bezúdržbový systém
odolnost proti stříkající vodě
dlouhá životnost

- úspory na servisních zásazích
- snadná a rychlejší obsluha

3

Výpusť na přední straně odnímatelná

možnost vypuštění oleje do připravené nádoby
a teflonový kolík v nádobě

- snadná a bezpečná manipulace lepší ergonomie
a podmínky práce pro obsluhu lepší využití prostoru
odnímatelnost

4

Železná plotna

dlouhá životnost
odolnost desky z broušené oceli o síle 10 mm

- rychlejší nahřátí
- opéká lépe než nerez
- nelepí se na ní potraviny

Multifunkční pánve elektrická 6 l stolní 230 V

| | | |
|--------------|------------------------|----------|
| Model | Sap kód | 00006347 |
| FT 30 MD | Skupina artiklů | Pánve |

1. Sap kód:

00006347

2. Šířka netto [mm]:

538

3. Hloubka netto [mm]:

328

4. Výška netto [mm]:

292

5. Hmotnost netto [kg]:

26.00

6. Šířka brutto [mm]:

670

7. Hloubka brutto [mm]:

395

8. Výška brutto [mm]:

362

9. Hmotnost brutto [kg]:

28.00

10. Typ spotřebiče:

Elektrické zařízení

11. Konstruční typ zařízení:

Stolní

12. Příkon elektrický [kW]:

3.000

13. Napájení:

230 V / 1N - 50 Hz

14. Stupeň krytí ovládacích prvků:

IPX4

15. Materiál:

AISI 430

16. Kontrolky:

chodu a nahřátí

17. Standardní výbava k zařízení:

teflonový kolík s přepadem

18. Objem vany [l]:

6

19. Maximální teplota zařízení [°C]:

300

20. Minimální teplota zařízení [°C]:

50

21. Nastavitelné nožičky:

Ano

22. Tloušťka dna:

10.00

23. Užitečný objem [l]:

6

24. Typ výpustního ventilu:

s bezpečnostní pojistkou

25. Výpust:

Ano

26. Šířka vnitřní části zařízení [mm]:

530

27. Hloubka vnitřní části zařízení [mm]:

320

28. Výška vnitřní části zařízení [mm]:

600